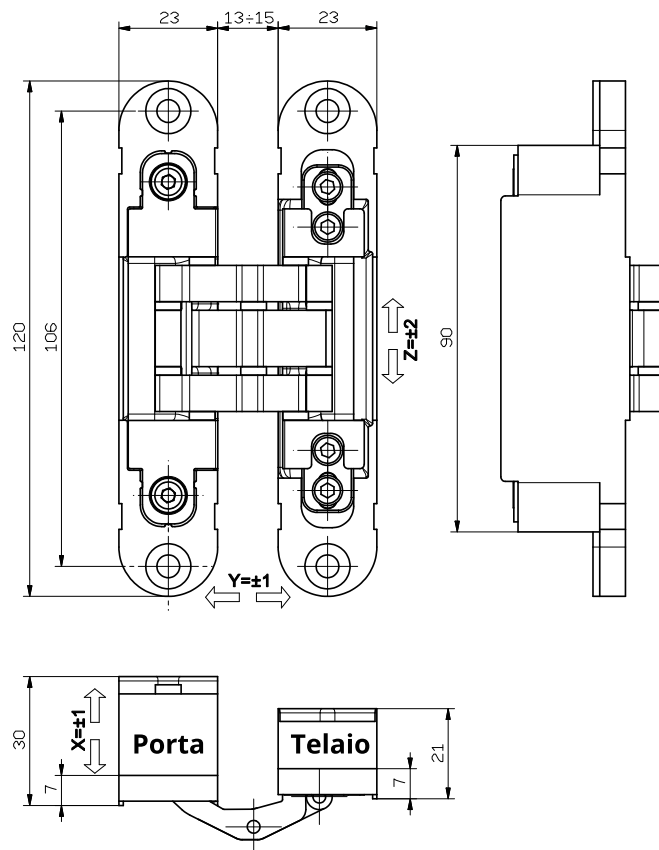


## SCHEMA TECNICA

Cerniera a scomparsa per porte a filo.

cod. **IN235120** (cerniera) - cod. **GC230010** (cappucci)



### Caratteristiche tecniche

- La cerniera è adatta ad essere installata su porte e telai in legno e alluminio
- Materiale cerniera: ZAMA.
- Materiale degli scafi: polimero termoplastico.
- Dotate di cappucci in alluminio che nascondono le viti di regolazione (Patent Pending).
- La cerniera permette il montaggio sia destro che sinistro.
- Funzionamento su 7 fulcri di snodo dotati di cuscinetti in materiale plastico HT ad alta resistenza e lunga durata.
- Dotate di regolazioni tridimensionali registrabili con un'unica chiave esagonale da 3 mm.
- Fresate compatibili con i modelli IN230 e IN232.

### Dati tecnici

Portata*	40 Kg.
Altezza cerniera	120 mm
Larghezza lato porta	23 mm
Larghezza lato telaio	23 mm
Profondità lato porta	30 mm
Profondità lato telaio	21 mm
Raggio di apertura	180°
Regolazione laterale	± 1 mm
Regolazione in altezza	± 2 mm
Regolazione in profondità	± 1 mm

\* Testate su porte di dimensione 90x210cmh - Per maggiori informazioni sul numero di cerniere da utilizzare in base al peso ed alla dimensione della porta si prega di consultare le tabelle di portata disponibili sul sito [www.otlav.it](http://www.otlav.it).

### Accessori

Cappucci GC230010

### finitura

Stessa delle cerniere

### Finiture

Le immagini inserite sono a scopo illustrativo.  
Le caratteristiche ed i colori possono differire da quanto rappresentato.

#### IN235120V704

Argento satinato



#### IN235120H006

Zincato



#### IN235120VN04

Nichelato matt

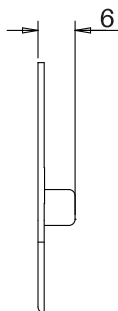
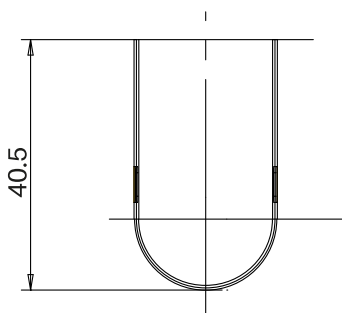
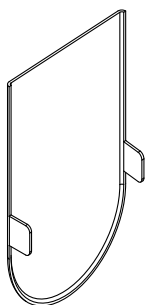
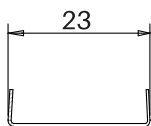


#### IN2351209P04

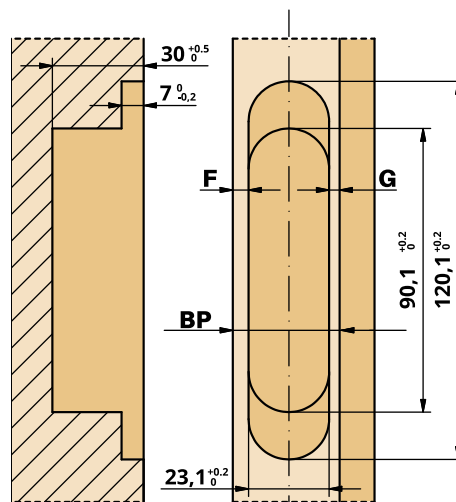
Bianco opaco RAL9016



### CAPPUCCI



### Fresatura lato anta



BP	F	G
30	4	3
31	4	4
32	4	5
33	4	6
34	4	7
35	4	8
36	4	9
37	4	10
38	4	11
39	4	12
40	4	13

### Fresatura lato telaio

